

## SUPPORT DE PRISE VERSO INOX



Support de prise pour encastrement

Code: A000 F10

SUPPORT DE PRISE VERSO INOX



### DÉTAILS

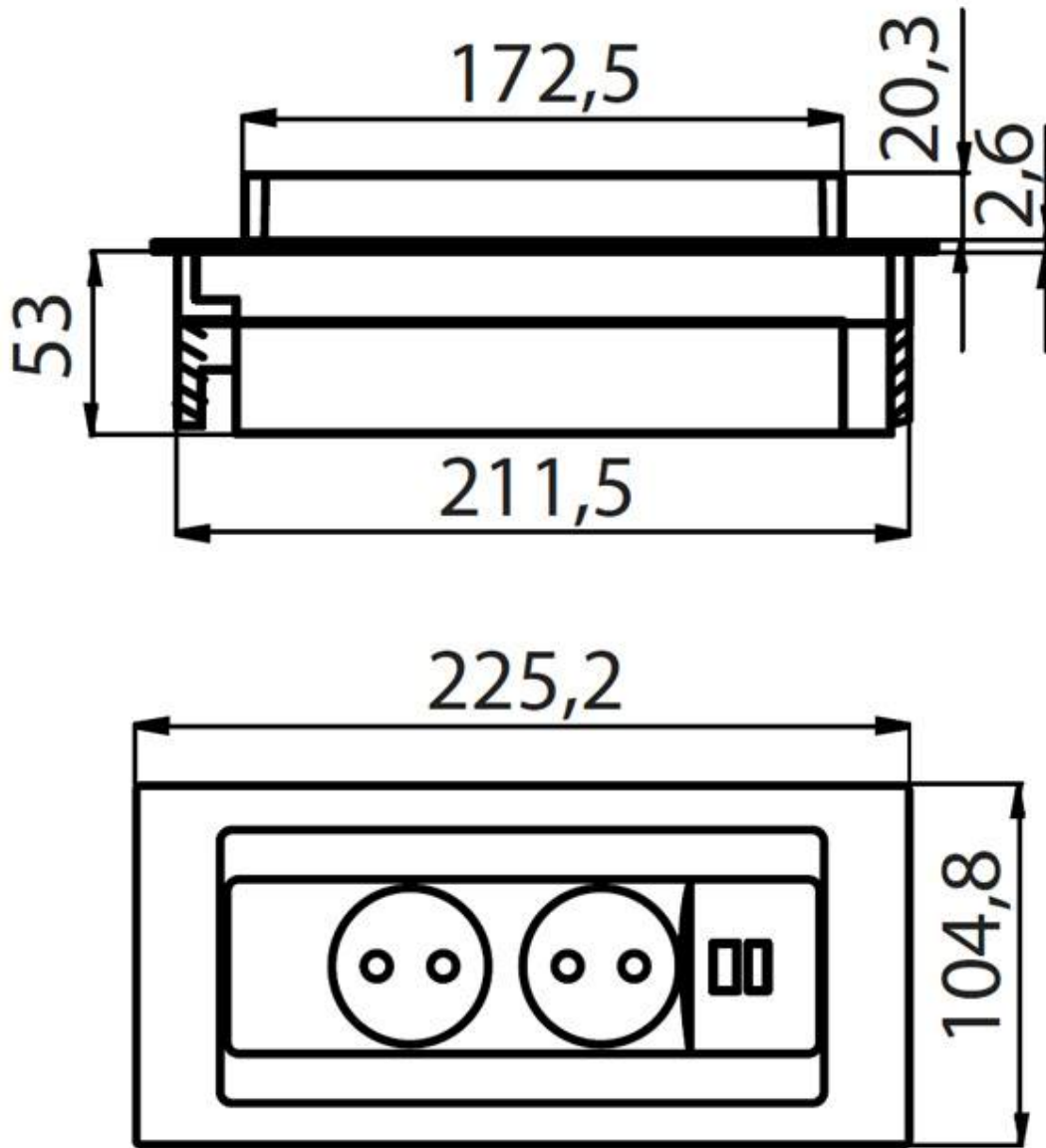
Trou d'encastrement 215x88 mm

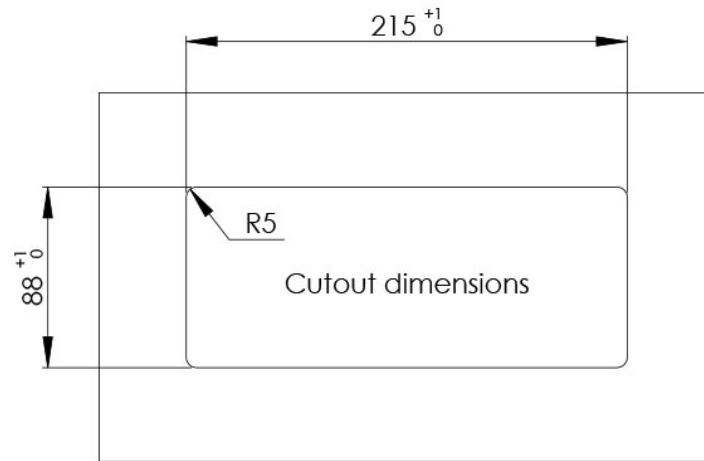
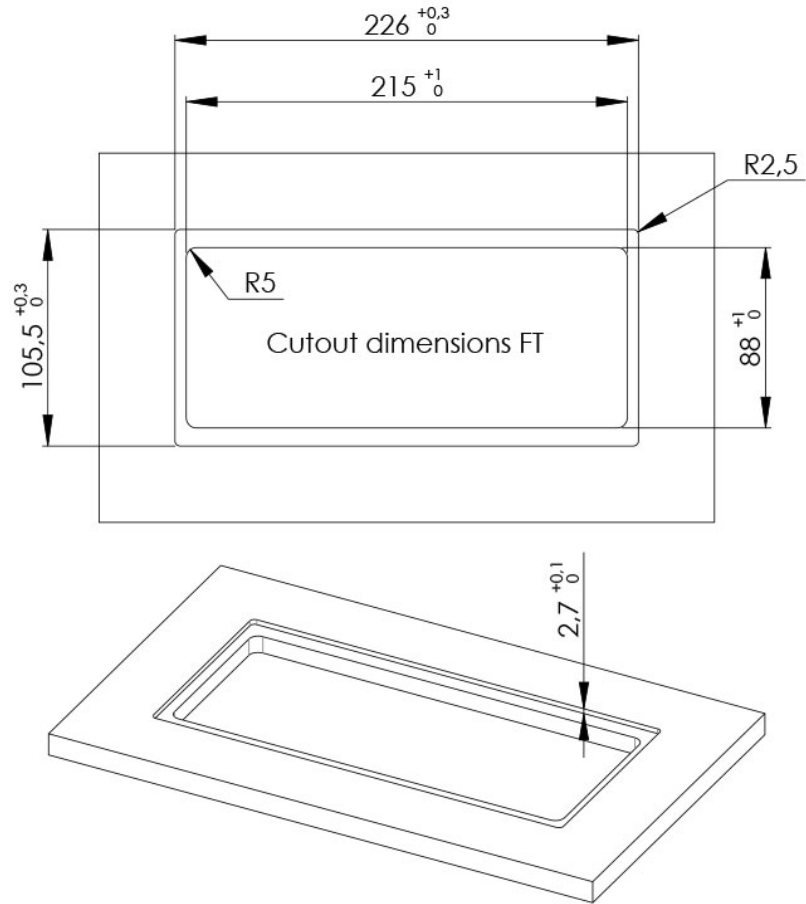
---

Notes: Il est conseillé de garder une distance de 40 cm des éviers ou tables cuisson (index de protection IP20)

---

### DESSINS TECHNIQUES





## GALERIE

